

# **DS/EN 1991-1-3 DK NA:2015**

Nationalt anneks til

## **Eurocode 1: Last på bygværker – Del 1-3: Generelle laster - Snelast**

---

### **Forord**

Dette nationale anneks (NA) er en revision af DS/EN 1991-1-3 DK NA:2012 og erstatter dette fra 2015-03-01. Der er foretaget faglige ændringer i pkt. 5.3.6 1 (NA), 4 (NA), 5 (NA) og 6 (NA) samt anneks G.

Tidligere udgaver af og tillæg til dette NA samt en oversigt over samtlige udarbejdede NA'er kan findes på [www.eurocodes.dk](http://www.eurocodes.dk)

Dette NA fastsætter betingelserne for implementeringen af DS/EN 1991-1-3 i Danmark for byggeri efter byggeloven eller byggelovgivningen. Andre parter kan sætte dette NA i kraft med en henvisning hertil.

Et nationalt anneks indeholder nationale bestemmelser, dvs. nationalt gældende værdier eller valgte metoder. Annekset kan endvidere indeholde supplerende, ikke-modstridende information.

I dette NA er angivet:

- Oversigt over mulige nationale valg samt punkter, hvortil der er supplerende information
- Nationale valg
- Supplerende, ikke modstridende informationer
- Tekst, der erstatter afsnittene 5.3.6 hhv. 6.2.

## Oversigt over mulige nationale valg samt supplerende information

Nedenstående oversigt viser de steder, hvor nationale valg er mulige, og hvilke informative annekser, der er gældende/ikke gældende. Endvidere er det angivet, til hvilke punkter der er givet supplerende information. Den supplerende information findes sidst i dette dokument.

Punkt	Emne	Nationalt valg <sup>1)</sup>	Supplerende information
1.1(2)	Emne og anvendelsesområde - Snelaster for højder over 1500 m	Ikke relevant	
1.1(3)	Emne og anvendelsesområde - Anvendelse af annekts A	Ikke relevant	Der anvendes ikke exceptionelle laster
1.1(4)	Emne og anvendelsesområde - Anvendelse af annekts B	Anvendes ikke	
2(3)	Klassifikation af laster - Definition af exceptionelle snelaster	Ikke relevant	Der anvendes ikke exceptionelle laster
2(4)	Klassifikation af laster - Betingelser for anvendelse af exceptionelle snelaster	Ikke relevant	Der anvendes ikke exceptionelle laster
3.3(1)	Exceptionelle forhold	Ikke relevant	Der anvendes ikke exceptionelle laster
3.3(3)	Exceptionelle forhold	Ikke relevant	Der anvendes ikke exceptionelle laster
4.1(1) Note 1	Karakteristiske værdier - Terrænværdi	Nationalt valg	
4.1(1)	Karakteristiske værdier - Europæisk snekort	Ikke relevant	
4.1(2)	Karakteristiske værdier - Statistisk analyse af snedata	Ikke relevant	
4.2(1)	Andre repræsentative værdier - Lastkombinationsfaktorer	Nationalt valg	
4.3(1)	Behandling af exceptionelle snelaster på jorden	Ikke relevant	Der anvendes ikke exceptionelle laster
5.2(2)	Lastarrangementer - Anvendelse af annekts B	Ikke relevant	Der anvendes ikke exceptionelle laster
5.2(5)	Lastarrangementer - Vejledning ved fastlæggelse af lastarrangementer ved kunstig fjernelse eller omfordeling af snelast	Ingen vejledning	Dimensionering bør ikke forudsætte snerydning
5.2(6)	Lastarrangementer - Yderligere supplerende vejledning i forbindelse med regnvand samtidig med snelast	Ingen supplerende vejledning	
5.2(7)	Lastarrangementer - Eksponeringskoefficienten $C_e$	Nationalt valg	
5.2(8)	Lastarrangementer - Termisk koefficient $C_t$	Ingen supplerende vejledning	

Punkt	Emne	Nationalt valg <sup>1)</sup>	Supplerende information
5.3.1(1)	Formfaktorer, Generelt - Alternative lastarrangementer ved snefygning		Supplerende information
5.3.3(4)	Formfaktorer, Sadeltage	Nationalt valg	
5.3.4(3)	Formfaktorer, Trugformede tage - Anvendelse af anneks B	Ikke relevant	Der anvendes ikke exceptionelle laster
5.3.4(4)	Formfaktorer, Trugformede tage - Ekstra vejledning	Ingen vejledning	
5.3.5(1) Note 1	Formfaktorer, Cylindriske tage - Øvre grænse for formfaktor ved cylindriske tage	Uændret	
5.3.5(1) Note 2	Formfaktorer, Cylindriske tage - Hensyntagen til snefangere	Nationalt valg	
5.3.5(3)	Formfaktorer, Cylindriske tage - Lastarrangement for ujævnt fordelt sne	Nationalt valg	
5.3.6	Formfaktorer, Tage som støder op til og ligger tæt ved højere bygværker samt ophobning ved fremspring og forhindringer	Hele afsnittet erstattes af nyt afsnit	
5.3.6(1) Note 1	Formfaktorer, Tage, som støder op til og ligger tæt ved højere bygværker - Interval for $\mu_w$	Jf. ovenfor nyt afsnit	
5.3.6(1) Note 2	Formfaktorer, Tage, som støder op til og ligger tæt ved højere bygværker - Interval for længde af drive	Jf. ovenfor nyt afsnit	
5.3.6(3)	Formfaktorer, Tage, som støder op til og ligger tæt ved højere bygværker - Omfordelt sne	Jf. ovenfor nyt afsnit	
6.2	Lokale effekter	Hele afsnittet erstattes af nyt afsnit 5.3.6	
6.2(2)	Lokale effekter, Ophobning ved fremspring og forhindringer	Jf. ovenfor nyt afsnit	
6.3(1)	Lokale effekter, Udhængende sne på kanten af et tag	Uændret	Udhængende sne anvendes ikke
6.3(2)	Lokale effekter, Udhængende sne på kanten af et tag - Faktor $k$	Ikke gældende	Udhængende sne anvendes ikke, $k=0$
Anneks A Tabel A.1 Note 2	Dimensioneringstilfælde og lastarrangementer til brug på forskellige placeringer	Ikke gældende	Der anvendes ikke exceptionelle laster

<b>Punkt</b>	<b>Emne</b>	<b>Nationalt valg<sup>1)</sup></b>	<b>Supplerende information</b>
Anneks B	Formfaktorer for snelast ved exceptionelle sneophobninger	Ikke gældende	Der anvendes ikke exceptionelle laster
Anneks C	Europæiske snekort for snelast på jorden	Ikke gældende	
Anneks D	Korrektion af terrænværdi for returperiode	Uændret	
Anneks E	Rumvægten af sne	Intet valg	De anbefalede værdier anvendes
Anneks F	Alternative lastarrangementer for omfordelt snelast		Supplerende information
Anneks G	Tagsammenskæringer		Supplerende information

1)

*Uændret:* Anbefalingen i eurocoden følges.

*Intet valg:* Eurocoden anbefaler ikke værdier eller metoder men giver mulighed for at fastsætte nationale værdier eller metoder.

*Ikke gældende:* Annekset er ikke gældende.

*Gældende:* Annekset gælder i Danmark med samme status som angivet i eurocoden.

*Nationalt valg:* Der er foretaget et nationalt valg.

*Ikke relevant:* Benyttes ikke i Danmark

## Nationale valg

### 4.1(1) Note 1 Karakteristiske værdier - Terrænværdi

Karakteristisk terrænværdi  $s_k = 1,0 \text{ kN/m}^2$ .

### 4.2(1) Andre repræsentative værdier - Lastkombinationsfaktorer

Vælges lig lastkombinationsfaktorerne i dansk nationalt annekst til DS/EN 1990.

### 5.2(7) Lastarrangementer - Eksponeringsfaktoren $C_e$

Eksponeringsfaktoren  $C_e$  afhænger af omgivelsernes topografi og konstruktionens størrelse, og den bestemmes ved:

$$C_e = C_{top} C_s$$

hvor

$C_{top}$  er faktor for topografi  
 $C_s$  er faktor for størrelse

Faktoren  $C_{top}$  findes af tabel 5.1.a NA

**Tabel 5.1.a NA - Anbefalede værdier for  $C_{top}$  for forskellige topografier**

Topografi	$C_{top}$
Vindblæst <sup>a)</sup>	0,8
Normal <sup>b)</sup>	1,0
Afskærmet <sup>c)</sup>	1,25

<sup>a)</sup> *Vindblæst topografi*: Flade, fritliggende områder, som er udsatte til alle sider uden eller med kun lidt afskærmning fra terræn, højere bygværker eller træer. Topografien kan regnes vindblæst, når konstruktionens højde mindst er 15 m højere end lokale lægivere i terrænet. Det er især afgørende at vurdere forholdene ved vind i den østlige sektor – se figur 5.3.c NA.

<sup>b)</sup> *Normal topografi*: Områder, hvor vinden ikke bevirker væsentlig fjernelse af sne på bygværker på grund af terræn, andre bygværker eller træer.

<sup>c)</sup> *Afskærmet topografi*: Områder, hvor det betragtede bygværk er væsentligt lavere end det omgivende terræn eller omgivet af høje træer og/eller omgivet af bygværker, som er højere.

Faktoren  $C_s$  fås af følgende:

For afskærmet topografi:

$$C_s = 1,0$$

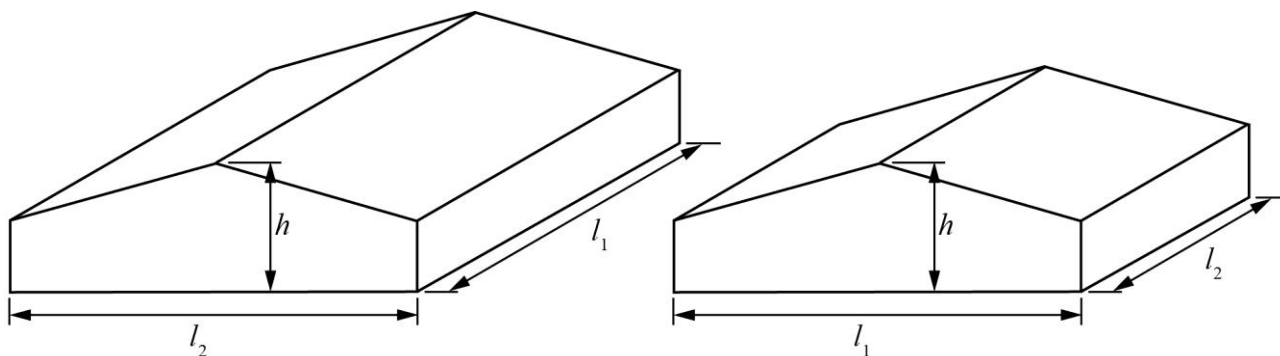
For vindblæst og normal topografi, idet  $l_1$  og  $l_2$  er længden af henholdsvis den længste og den korteste side af bygningen:

For  $2h > l_1$  (jf. figur 5.1.b NA):

$$C_s = 1,0$$

For  $2h \leq l_1$  (jf. figur 5.1.b NA):

$$\begin{array}{ll}
 C_s = 1 & \text{for } l_2 \leq 10h \\
 C_s = 1 + 0,025 \cdot \frac{l_2 - 10h}{h} & \text{for } 10h < l_2 < 20h \\
 C_s = 1,25 & \text{for } l_2 \geq 20h
 \end{array}$$



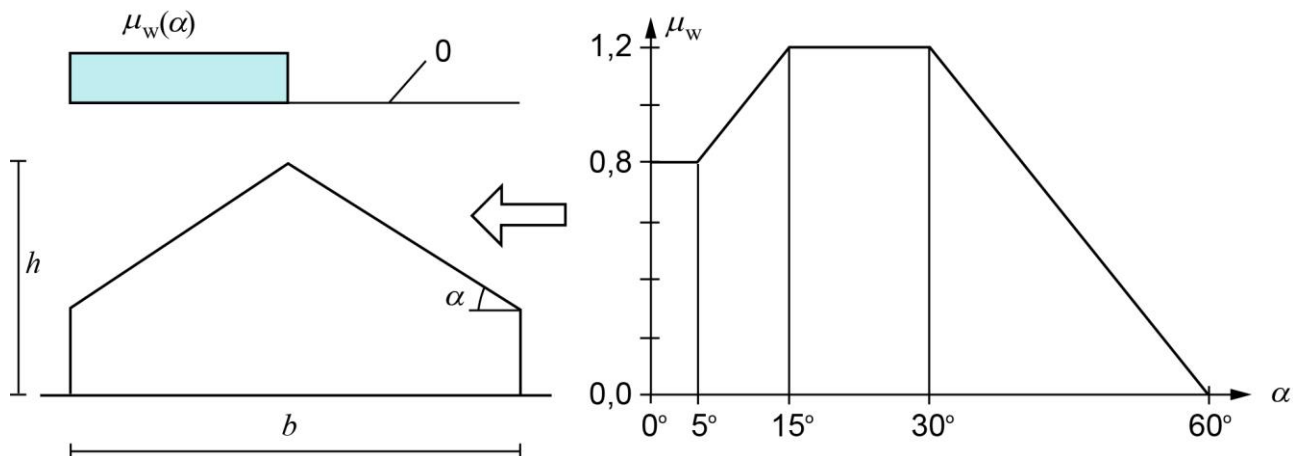
**Figur 5.1.b NA – Dimensioner på bygning**

### 5.3.3(4) Formfaktorer, Sadeltage

For vind- og sneudsatte konstruktioner regnes der tillige med et ekstra lastarrangement med formfaktor nul på vindsiden og  $\mu_w$  på læsiden af taget som vist i figur 5.3.b NA. Lastarrangementet tager hensyn til, at vinden kan ophobe særlig meget sne på læ tagflade, når alle nedenstående betingelser er opfyldt:

- Bygningens orientering skal være som vist på figur 5.3.c NA
- Facadehøjden i vindsiden er højst 10 m
- 2 gange bygningens kiphøjde,  $h$ , er mindre end bygningens udstrækning på tværs af vindretningen,  $l$ , se figur 5.3.c NA, dvs.  $2h < l$
- Bygningens dybde,  $b$ , er større end bygningens kiphøjde,  $h$ , se figur 5.3.b NA, dvs.  $b > h$
- Terrænet i vindside er åbent, svarende til at ruheden højst svarer til terrænkategori II iht. DS/EN 1991-1-4 (tabel 4.1) i en afstand af 400 m.

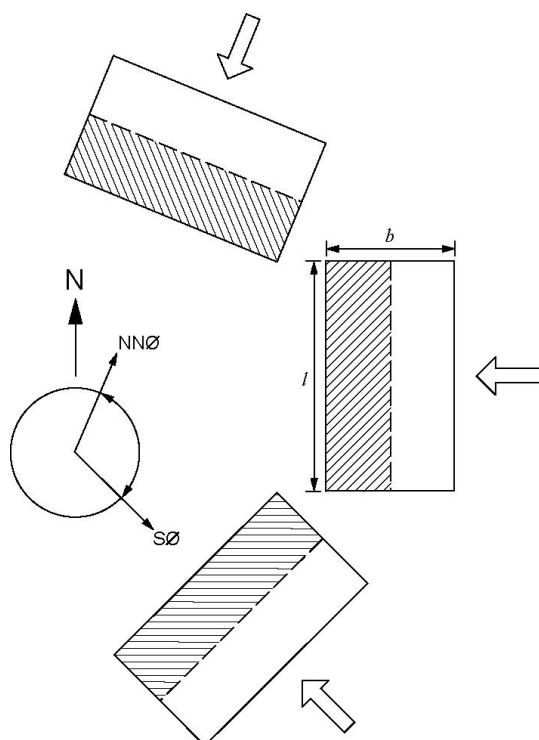
Reglerne i punkt 5.3.3(4) skal ikke kombineres med reglerne for tagsammenskæringer i annek G.



**Figur 5.3.b NA - Formfaktor for læside afhængigt af taghældning**

Formfaktoren  $\mu_w$ , der aflæses af figur 5.3.b NA, kan beregnes af følgende formler:

$\mu_w = 0,8$	for $0^\circ \leq \alpha \leq 5^\circ$
$\mu_w = 0,6 + 0,04\alpha$	for $5^\circ < \alpha < 15^\circ$
$\mu_w = 1,2$	for $15^\circ \leq \alpha \leq 30^\circ$
$\mu_w = 2,4 - 0,04\alpha$	for $30^\circ < \alpha < 60^\circ$
$\mu_w = 0$	for $60^\circ \leq \alpha$



**Figur 5.3.c NA - Sneophobning på læ tagflade (skraveret) kan antages kun at forekomme, når tagfladen i vindsiden vender mod retninger fra NNØ til SØ, svarende til at betydende snefygning kun forekommer ved vind fra østlige retninger**

**5.3.5(1) Note 1 Formfaktorer, Cylindriske tage - Øvre grænse for formfaktor ved cylindriske tage**

Som øvre værdi benyttes  $\mu_3 = 2,0$ .

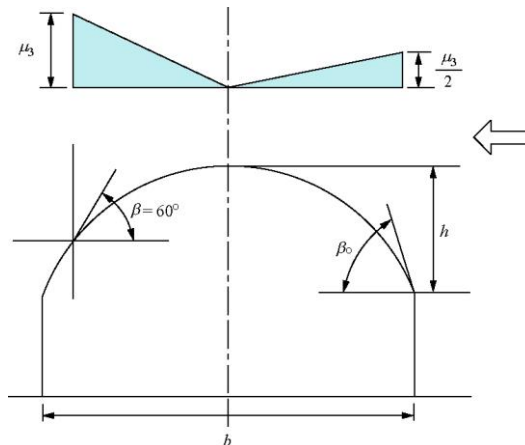
**5.3.5(1) Note 2 Formfaktorer, Cylindriske tage - Hensyntagen til snefangere**

Hvis snefangere eller andre konstruktionsdele hindrer nedglidning af sne, bør snelasten øges.

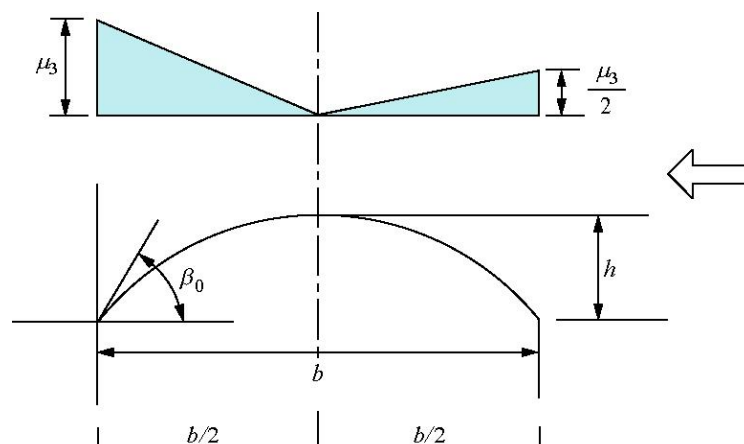
**5.3.5(3) Formfaktorer, Cylindriske tage - Lastarrangement for ujævnt fordelt sne**

På cylindriske tagflader suppleres lastarrangementet for ujævnt fordelt snelast i figur 5.6 i DS/EN 1991-1-3:2007 med følgende lastarrangement, vist i figur 5.6.b NA og figur 5.6.c NA.

For  $\beta_0 \leq 60^\circ$  regnes med en trekantformet fordeling, som er nul i kippen, og med formfaktoren  $\mu_3$  henholdsvis  $\mu_3/2$  ved overgangen mellem taget og de lodrette sider. For  $\beta_0 > 60^\circ$  regnes med en trekantformet fordeling, som er nul i kippen, og med formfaktoren  $\mu_3$  henholdsvis  $\mu_3/2$ , hvor  $\beta = 60^\circ$ . For  $\beta > 60^\circ$  er formfaktoren 0.



**Figur 5.6.b NA - Formfaktoren på cylindrisk tagflade  $\beta_0 > 60^\circ$**



**Figur 5.6.c NA - Formfaktoren på cylindrisk tagflade  $\beta_0 \leq 60^\circ$**



### 5.3.6 Formfaktorer, Tage som støder op til og ligger tæt ved højere bygværker samt ophobning ved fremspring og forhindringer

(1)NA Konstruktionen med lægiver er illustreret på figur 5.7.a NA. Det forudsættes, at  $\alpha_w > -5$  og  $\alpha_l > -5$ . Globale lægiver påvirker afgørende vindstrømningen omkring hele konstruktionen. Lokale lægiver påvirker kun vindstrømningen omkring selve lægiveren. Reglerne i dette afsnit gælder, når 2 gange lægiverens højde er mindre end lægiverens vandrette udstrækning på tværs af vindretningen. Når dette ikke er opfyldt, vil vinden primært løbe rundt om lægiveren, og sneophobningerne reduceres.

NOTE: Tilsvarende regler gælder også, når mindre bygninger støder op til eller ligger tæt ved cylinderformede bygninger.

(2)NA Parameteren  $a$  bestemmer, om lægiveren er lokal ( $a \leq 0,2$ ) eller global ( $a \geq 0,4$ ), og findes af udtrykket

$$a = \max \left\{ \frac{h_{sw}^2}{b_w h_w}, \frac{b_w}{25 h_w} \right\}$$

idet (se også figur 5.7.a NA):

$h_w$	er facadehøjde i vindsiden, $h_w$ regnes ikke mindre end 1,5 m.
$b_w$	er afstand fra lægiverens facadehøjde i vindsiden.
$h_{sw}$	er lægiverens facadehøjde for $\alpha_{sw} \leq 60^\circ$ . For $\alpha_{sw} = 90^\circ$ regnes $h_{sw}$ til kippen. For $60^\circ < \alpha_{sw} < 90^\circ$ findes $h_{sw}$ ved interpolation.

(3)NA Formfaktorer for snelast på konstruktion med lægiver er givet i følgende udtryk og vist i figur 5.7.a NA:

$\mu_1$  aflæses af figur 5.1 i DS/EN 1991-1-3, idet de pågældende taghældninger anvendes

$$\mu_2 = \mu_s + \mu_w \quad (5.7)$$

hvor

$\mu_s$	er formfaktoren for snelast på grund af nedskridende sne fra det øverste tag.
$\mu_w$	er formfaktoren for snelast på grund af vindens virkning. Denne formfaktor afhænger af sneens specifikke tyngde, $\gamma$ , der for denne beregning sættes til $2 \text{ kN/m}^3$ .

(4)NA På **vindsiden** af en lægiver gælder, se figur 5.7.a NA:

$$l_{sw} = \min\{b_w; 2h_{sw}\} \quad \text{dog } 5 \text{ m} \leq l_{sw} \leq 15 \text{ m}$$

$$\mu_{ww} = h_{sw} \frac{\gamma}{s_k} \quad \text{dog } \mu_{ww} \geq \mu_1$$

$\mu_{ww} \leq 2$	for $a \leq 0,2$
$\mu_{ww} \leq 10a$	for $0,2 < a < 0,4$
$\mu_{ww} \leq 4$	for $a \geq 0,4$

(5)NA På læside i forhold til lægiver gælder for  $h_{sl} > 0,5$  m, se figur 5.7.a NA:

$l_{sl} = 5 h_{sl}$	dog $5 \text{ m} \leq l_{sl} \leq 15 \text{ m}$ og $l_{sl} \leq b_1$
---------------------	--

$\mu_{wl} = h_{sl} \frac{\gamma}{s_k}$	dog $\mu \leq \mu_{wl} \leq 2$
--	--------------------------------

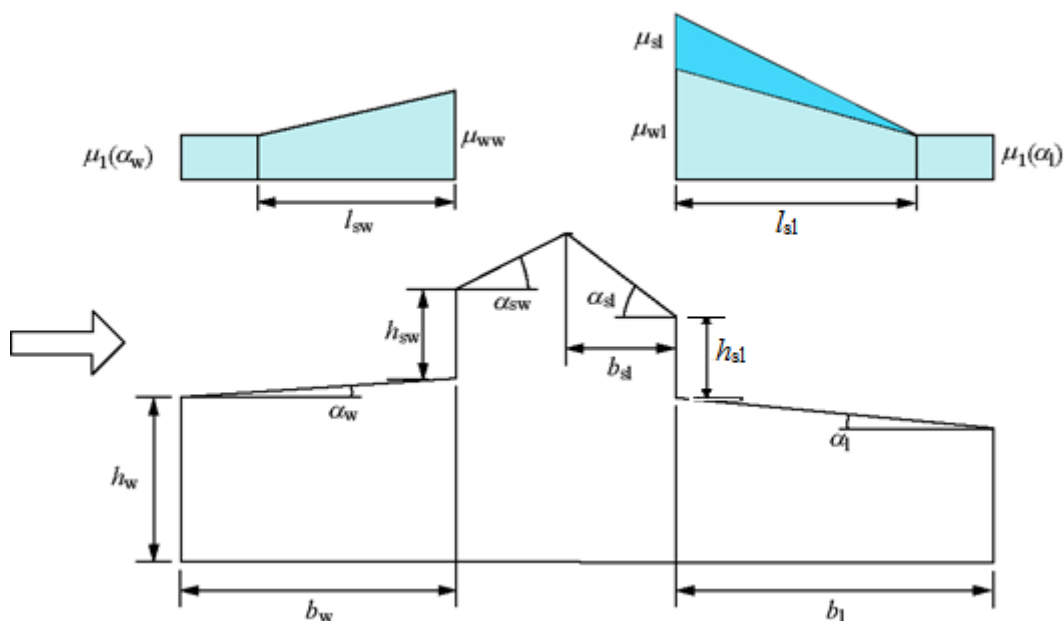
$\mu_{wl} = 0$	hvis $h_{sl} < 0,5$ m
----------------	-----------------------

$\mu_{sl} = 0$	hvis $h_{sl} < 0,5$ m
----------------	-----------------------

$\mu_{sl} = 0$	for $\alpha_{sl} \leq 15^\circ$
----------------	---------------------------------

$\mu_{sl} = \mu_1(\alpha_{sl}) b_{sl} / l_{sl}$	for $\alpha_{sl} > 15^\circ$
---	------------------------------

NOTE: For lave værdier af  $h_{sw}$  kan lasttilfældet i annek F, F(3), blive dimensionsgivende.



**Figur 5.7.a NA Konstruktion med lægiver, hvis facadehøjde er  $h_{sw}$  i vindsiden, og hvis højde til kip er  $h_{sl}$  i læsiden**

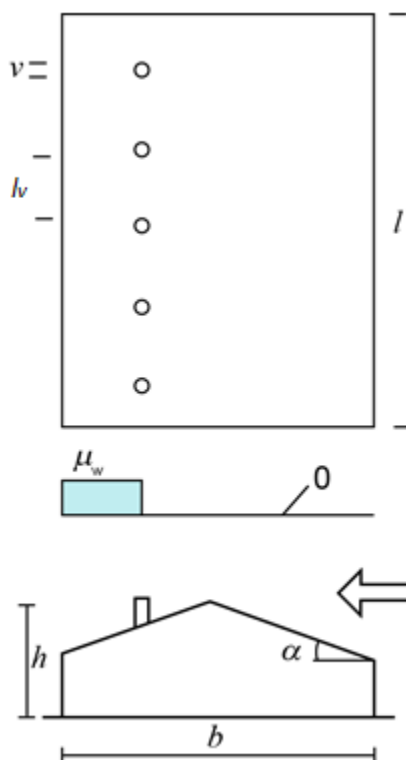
(6)NA Hvis der på læsiden af et tag er flere lokale lægivere, skal lasten på læsiden i visse tilfælde øges. Dette tages i betragtning med et ekstra lastarrangement, når alle nedenstående betingelser er opfyldt:

- Bygningens orientering skal være som vist på figur 5.3.c NA
- Facadehøjden i vindsiden er højst 10 m
- 2 gange bygningens kiphøjde,  $h$ , er mindre end bygningens udstrækning på tværs af vindretningen,  $l$ , se figur 5.8.a NA, dvs.  $2h < l$
- Lægivernes højde er mindst 0,5 m
- Den fri afstand,  $l_v$ , mellem lægiverne er mellem 3 og 7 gange bredden,  $v$ , af disse
- Lægiverne er placeret på læsiden.

Formfaktoren,  $\mu_w$ , for det ekstra lastarrangement fås af:

$$\begin{array}{ll}
 \mu_w = 1,0 & \text{for } 0^\circ \leq \alpha \leq 35^\circ \\
 \mu_w = 1 - (\alpha - 35)/25 & \text{for } 35^\circ < \alpha < 60^\circ \\
 \mu_w = 0 & \text{for } 60^\circ \leq \alpha
 \end{array}$$

Denne last påføres på læsiden af lægiverne, se figur 5.8.a NA.



**Figur 5.8.a NA Tætsiddende lokale lægiverne med vind fra østlige retninger, jf. figur 5.3.c NA**

Hvis den fri afstand mellem lægiverne er større end 10 gange bredden af lægiverne ( $l_v \geq 10v$ ), kan der ses bort fra lasttilfældet i figur 5.8.a NA. Hvis den fri afstand er mellem 7 og 10 gange bredden af lægiverne ( $7v < l_v < 10v$ ) bestemmes formfaktoren  $\mu_w$  ved lineær interpolation.

Hvis den frie afstand er 0, bestemmes formfaktoren,  $\mu_w$ , ved hjælp af reglerne i afsnit 5.3.6(5) NA. Hvis den frie afstand er mellem 0 og 3 gange bredden af lægiverne ( $0 < l_v < 3v$ ), bestemmes formfaktoren,  $\mu_w$ , ved lineær interpolation.

Reglerne for lokale lægivere skal ikke kombineres med reglerne i punkt 5.3.3(4) og heller ikke med reglerne for tagsammenskæringer i anneks G.

**Anneks A, Tabel A.1, Note 2 Dimensioneringstilfælde og lastarrangementer til brug på forskellige placeringer - Anvendelse af anneks B (exceptionel snelast)**

Der regnes ikke med exceptionelt snefald eller snefygning i Danmark, så ingen anvisninger er angivet for tilfælde B1 og B3.

## Supplerende, ikke-modstridende informationer

### 5.3.1(1) Formfaktorer, Generelt, Alternative lastarrangementer ved snefygning

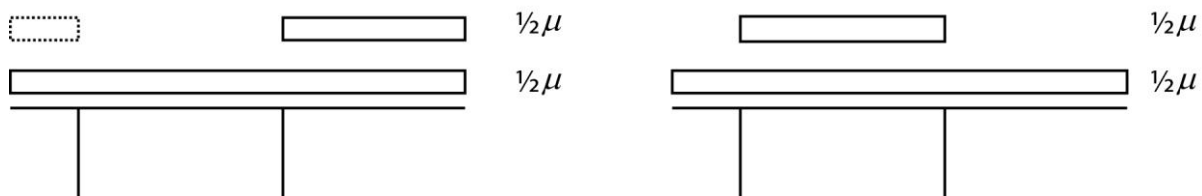
NOTE: Omfordelte snelaster skal desuden omfatte specifikationerne i anneks F.

#### Anneks F, Alternative lastarrangementer for omfordelt snelast

(1)NA For konstruktioner, der er følsomme over for variationer i snelasten, fx konstruktioner med udkragninger og vridningsfølsomme konstruktioner, undersøges desuden et lasttilfælde, hvor halvdel af snelasten regnes som bunden last, og den anden halvdel af snelasten regnes som fri last.

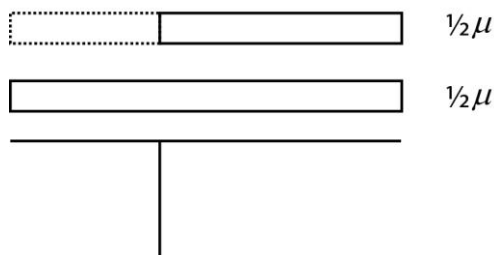
(2)NA Der benyttes samme partialkoefficient for både den bundne og den frie del af snelasten.

For et tag med udkragninger fås således bl.a. følgende lastsituationer:



**Figur F.1 NA konstruktion med udkragning**

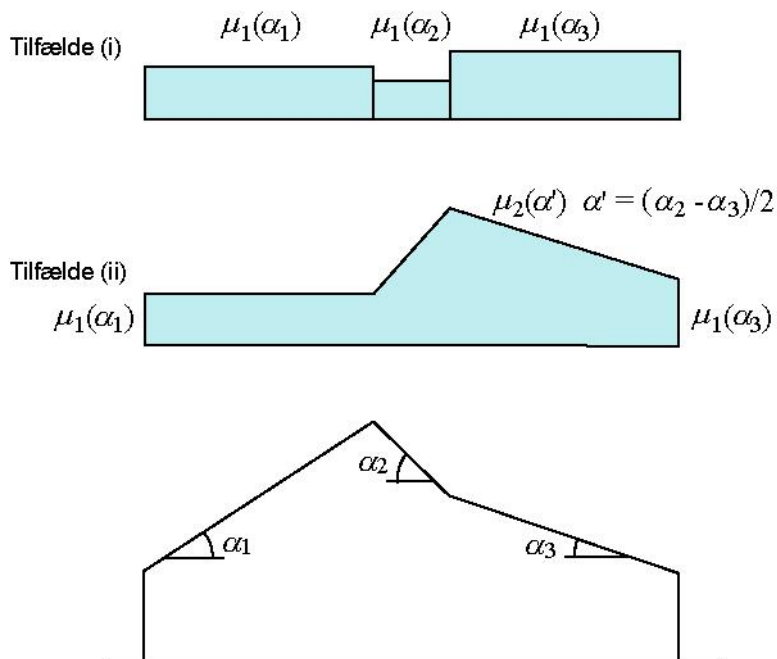
For en vridningsfølsom konstruktion fås bl.a. følgende lastsituation :



**Figur F.2 NA vridningsfølsom konstruktion**

NB:  $\mu = \mu_1$

(3)NA For en tagflade, hvor hældningen reduceres fra  $\alpha_2$  til  $\alpha_3$ , se figur F.3 NA, kan der tages hensyn til risikoen for ophobning ved snefygning som vist på figuren. Tilfælde (ii) er ækvivalent med tilfælde (ii) i DS/EN 1991-1-3 pkt. 5.3.4(3), der benyttes, hvis  $\alpha_3 < 0$ .



**Figur F.3 NA - Formfaktorer for tagflade med ændring i hældning**

### Anneks G, Tagsammenskæringer

(1)NA Ved tagsammenskæringer kan der forekomme ophobning af sne.

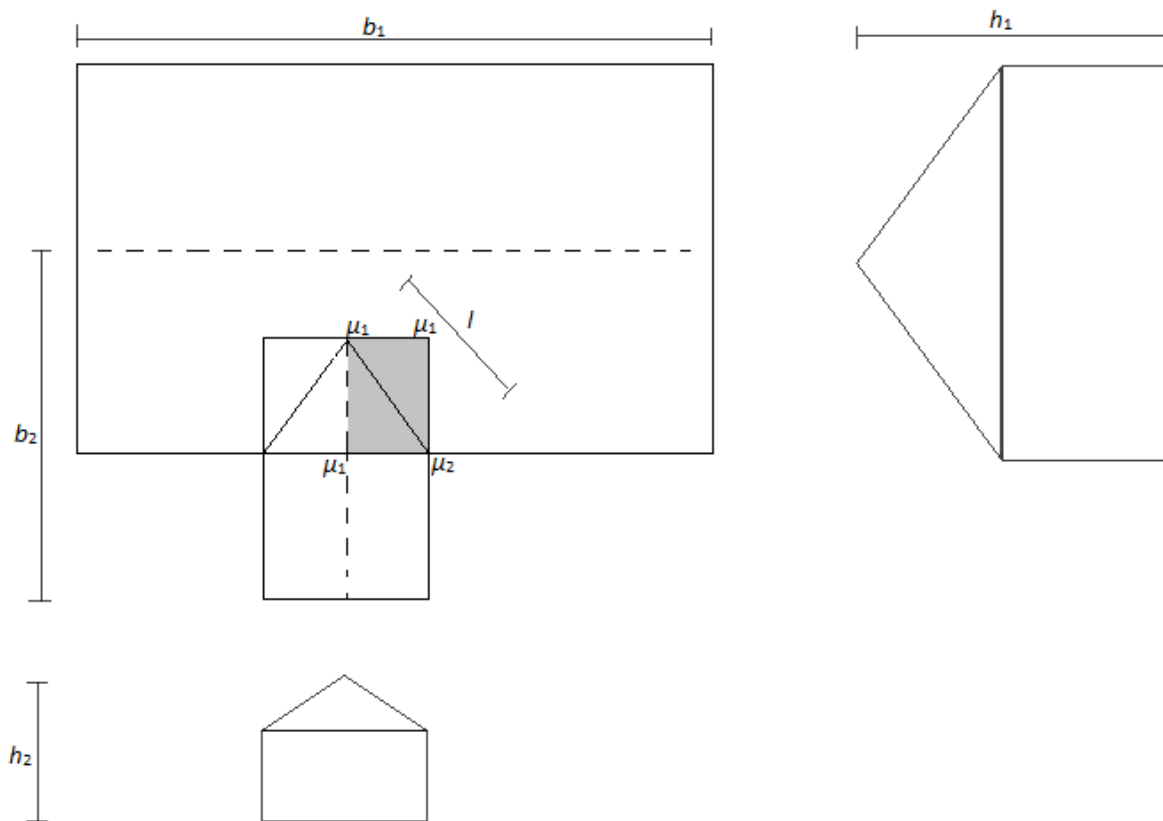
Nedenstående regler gælder for bygninger, hvor den vandrette projektion af sammenskæringer,  $l \geq 10$  m, og hvor  $b_1 \geq 2h_1$  eller  $b_2 \geq 2h_2$ , idet symbolerne fremgår af figur G.1 NA.

(2)NA Der regnes med ophobning af sne på det skraverede område på figur G.1 NA. Ophobningen kan ske samtidigt på begge sider eller kun på den ene side.

(3)NA Inden for det skraverede område øges formfaktoren fra  $\mu_1$  til  $\mu_2$  som vist på figur G.1.NA, idet  $\mu_1$  og  $\mu_2$  er formfaktorerne iht. 5.3.3(2). For  $\mu_2$  benyttes værdien for den største af de to taghældninger.

NOTE1: Reglen gælder både pult- og sadeltage.

NOTE2: For konstruktioner, der ikke er følsomme for uens snelast (eksempelvis ikke-vridningsfølsomme konstruktioner), vil det være konservativt at regne formfaktoren til  $\mu_2$  i hele det skraverede område.



**Figur G.1 NA - Bygning med tagsammenskæring. Området med forøgede formfaktorer er markeret**